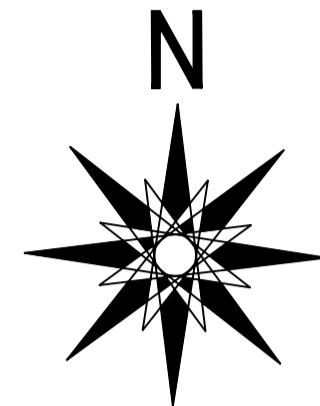
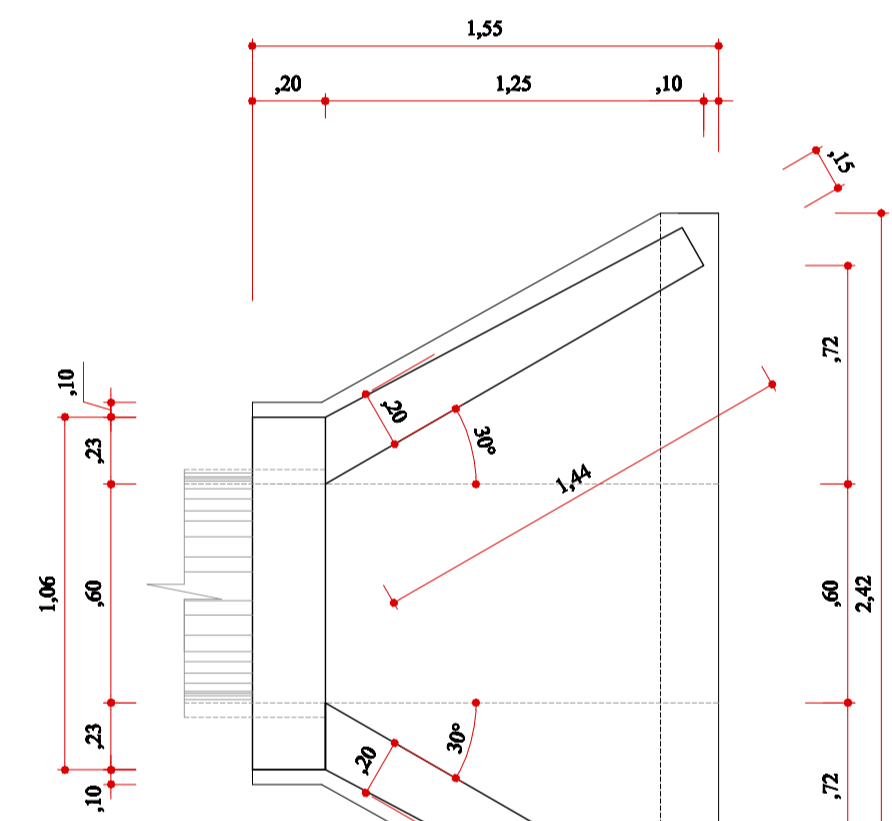


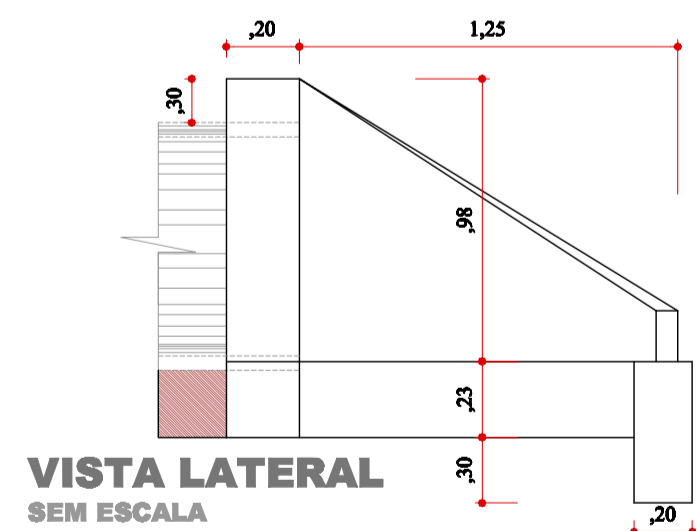
VEM DA PRANCHA 03-04



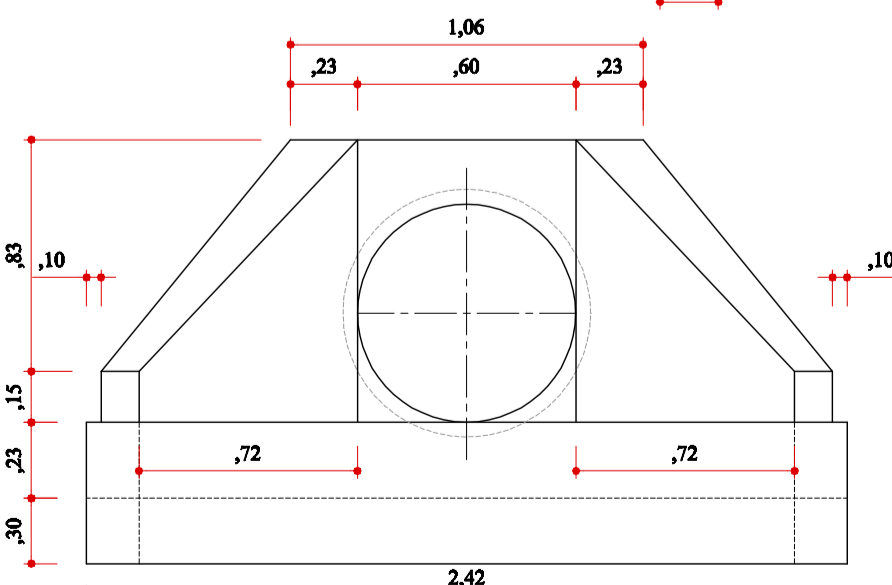
OBRA DE ARTE CORRENTE BSTC 0,60m



PLANTA SEM ESCALA

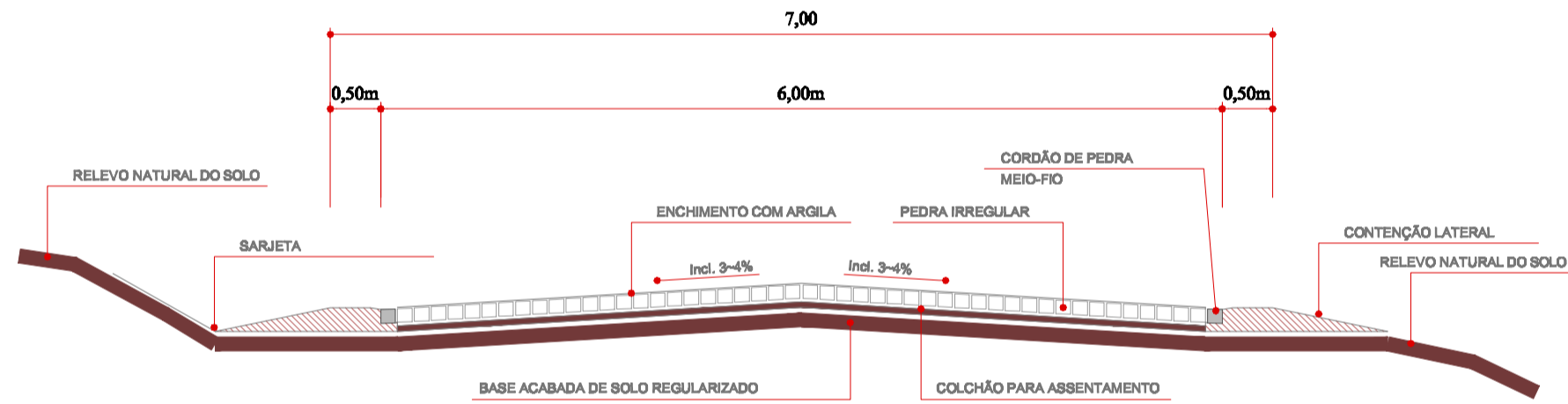


VISTA LATERAL SEM ESCALA



VISTA FRONTAL SEM ESCALA

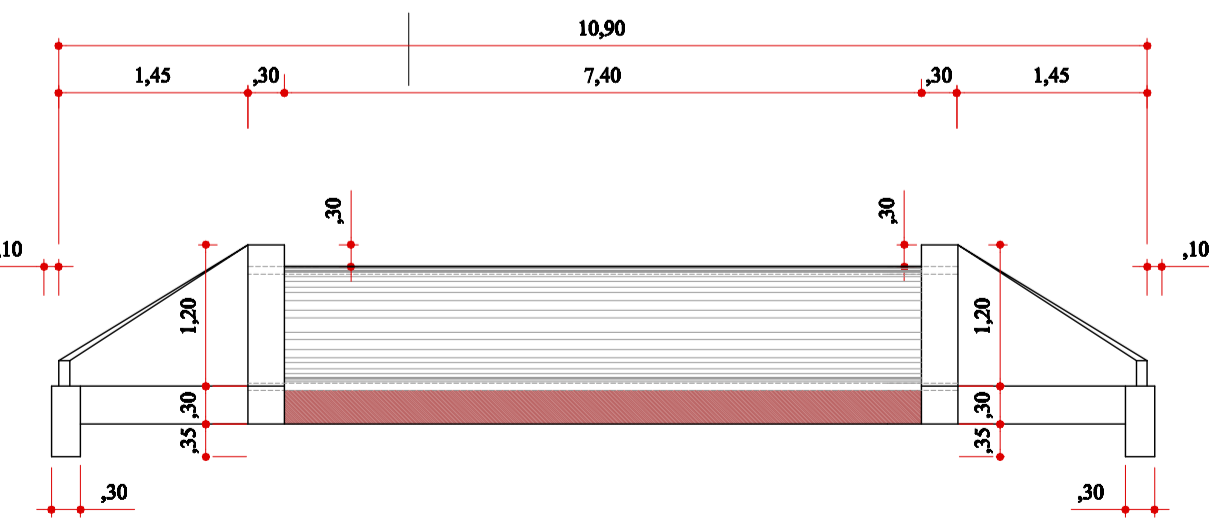
322,79
313,70



SECÇÃO TRANSVERSAL PAVIMENTAÇÃO SEM ESCALA

BUEIRO 03 DN 600 À EXISTENTE
EXECUTAR 2 ALAS DN 600 À MONTANTE E JUSANTE

SECÇÃO TRANSVERSAL BUEIRO DN 60 SEM ESCALA



PLANTA PAVIMENTAÇÃO

ÁREA = 7.200,02 m²
Escala: 1/500

1.200,00 m
FINAL DO TRECHO
25° 34' 42,53" S
53° 45' 46,94" O



LOCALIZAÇÃO DO TRECHO

Sem Escala

<p>PREFETURA MUNICIPAL</p> <p>MUNICÍPIO DE CAPANEMA</p> <p>APROVADO</p> <p>RUBENS L. R. SOUZA ENGENHEIRO CIVIL MUNICIPAL DE CAPANEMA - PE Matrícula nº 1946-1</p>		<p>SAZÃO PÚBLICA</p>
<p>PAVIMENTAÇÃO POLIÉDRICA</p> <p>OBRA: PROJETO PAVIMENTAÇÃO PAVIMENTAÇÃO POLIÉDRICA COM PEDRAS IRREGULARES E DRENAGEM PLUVIAL</p> <p>RESPONSÁVEL TÉCNICO: RUBENS L. R. SOUZA CREA RS-08095-D ENGENHEIRO CIVIL E DE SEGURANÇA DO TRABALHO</p> <p>ÁREA TOTAL RURAL: 7.200,02m²</p> <p>ESCALA: INDICADA</p> <p>DATA: MARÇO 2022</p>		
<p>LOCALIDADE/BAIRRO: CRISTO REI</p> <p>Desenvolvimento Proj: Mag' Rubens</p> <p>FOLHA: 04-04</p>		<p>CONTRATO DE RESERVA: nº 94449/2021</p>